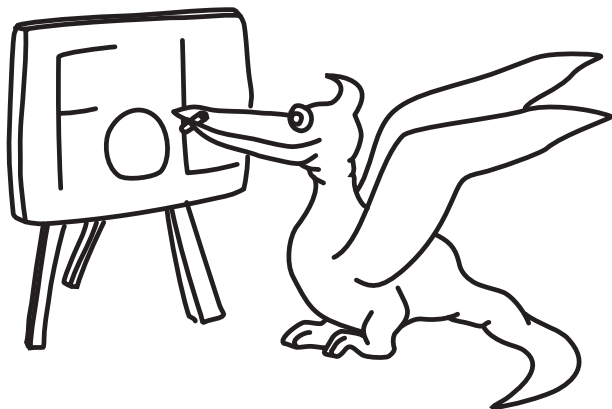


*Řešení úloh 1. ročníku Fyziklání online*



## Úloha FoL.1 ... falešná kostka

Máme obyčejnou dřevěnou homogenní kostku o straně  $a = 2$  cm. Pak přijde podvodník falešný Aleš a upiluje  $d = 0,5$  mm tlustou vrstvu z jedné strany a pak ji nahradí stejně tlustým olověným plátkem. Následně všechno umělecky zamaskuje nehmotným, nekonečně tenkým, dokonale neprůhledným nátěrem. O jakou vzdálenost se posune těžiště z jeho původní polohy? Hustota jasanového dřeva, ze kterého je kostka vyrobena, je  $\rho = 600 \text{ kg}\cdot\text{m}^{-3}$  a hustota olova je  $\rho_{\text{Pb}} = 11\,300 \text{ kg}\cdot\text{m}^{-3}$ . Karel radši olovo.

Hmotnost dřevěnej části (po Alešověj úpravě) je

$$m_{\text{d}} = a^2(a - d)\rho,$$

hmotnost olovenej

$$m_{\text{Pb}} = a^2d\rho_{\text{Pb}}.$$

Ťažisko sa posúva len v smere osi kolmej na najväčšie plochy (sú dve) olovenej časti. Pôvodná súradnica ťažiska v tomto smere je  $a/2$ . Tieto súradnice označujme  $x$ . Po úprave má ťažisko drevenej časti zmenenú súradnicu rovnú

$$x_{\text{d}} = \frac{a - d}{2}$$

a ťažisko olovenej časti súradnicu

$$x_{\text{Pb}} = a - \frac{d}{2}.$$

Pre výslednú súradnicu ťažiska platí

$$x_{\text{vys}} = \frac{m_{\text{d}}x_{\text{d}} + m_{\text{Pb}}x_{\text{Pb}}}{m_{\text{d}} + m_{\text{Pb}}} = \frac{\rho(a - d)^2 + \rho_{\text{Pb}}d(2a - d)}{2(\rho(a - d) + \rho_{\text{Pb}}d)}.$$

Teda posun je

$$x_{\text{vys}} - \frac{a}{2} = d(a - d) \frac{\rho_{\text{Pb}} - \rho}{2(\rho(a - d) + \rho_{\text{Pb}}d)} = 3,0 \text{ mm}.$$

**Dávid Hvizdoš**  
david@fykos.cz

## Úloha FoL.2 ... kbelík

Mějme uzavřenou válcovou nádobu nacházející se v beztlížném stavu s poloměrem podstaty 50 cm a výškou 1 m, která je do jedné čtvrtiny naplněna kapalinou o hustotě  $1\,054 \text{ kg}\cdot\text{m}^{-3}$ . Nádobu roztočíme okolo své osy úhlovou rychlostí  $4\pi \text{ rad}\cdot\text{s}^{-1}$ . Díky vnitřnímu tření se za chvíli se stejnou úhlovou rychlostí začne otáčet i kapalina uvězněná v nádobě. Kolik  $m^2$  bude mít povrch hladiny? Béda se točil.

Najprv každého zrejme napadne klasický obrázok čaju, ktorý pri miešaní lyžičkou vytvára v strede vír. Tu si však treba dávať pozor, keďže skúsenosť sa vzťahuje na čaj v gravitačnom poli Zeme. Tam sa vyvažuje gravitačná a odstredivá sila, teda vzniká v ideálnom prípade rotačný paraboloid.

Tu je však, v sústave spojenjej s valcom, pôsobí len jedna sila, a to tá odstredivá. Tá tlačí vodu čo najďalej od osi otáčania, a najvýhodnejšie rozmiestnenie nastane vtedy, keď sa voda

rovnomerne rozmiestni po plášti valca. Nech je polomer nádoby rovný  $R$  a polomer valcovej vzduchovej bubliny, ktorá sa vytvorí v strede, rovný  $r$ . Výšku valca označíme  $h$ . Objem vody, rovný štvrtine objemu valca, musí ostať zachovaný, teda

$$V_v = \pi (R^2 - r^2) h = \frac{1}{4} \pi R^2 h,$$

z čoho vyjadríme polomer bubliny ako

$$r = \frac{\sqrt{3}}{2} R.$$

Povrch, styčná plocha tekutiny a nádoby, je tvorený plášťom valca s polomerom  $r$  a výškou  $h$

$$S = 2\pi r h = \sqrt{3} \pi R h \approx 2,72 \text{ m}^2.$$

**Ján Pulmann**  
janci@fykos.cz

### Úloha FoL.3 ... klopená zatáčka

Auto projíždí klopenou zatáčkou o poloměru  $R = 100 \text{ m}$ , která svírá s vodorovným směrem úhel  $\alpha = 20^\circ$ . Koeficient smykového tření mezi vozovkou a pneumatikami je  $0,7$ . Jakou maximální rychlostí může auto jet, aby nedostalo smyk a nevyjelo ze zatáčky? Počítejte s tíhovým zrychlením  $g = 9,81 \text{ m}\cdot\text{s}^{-2}$ .  
*Z Pikošova sešitku.*

Na auto pohybující se po kružnici s polomerom  $R$  rovnomernou rýchlosťou  $v$  pôsobí odstredivá sila, ktorá sa prejaví odstredivým zrýchlením

$$a_o = \frac{v^2}{R}.$$

Toto zrýchlenie je má vodorovný smer a môžeme ho rozdeliť na súčet zložky rovnobežnej s cestou

$$a_{or} = a_o \cos \alpha$$

a zložky kolmej na cestu

$$a_{ok} = a_o \sin \alpha.$$

Zároveň na auto pôsobí zvislo nadol tiažové zrýchlenie rozdelené na rovnobežnú zložku

$$g_r = g \sin \alpha$$

a kolmú zložku

$$g_k = g \cos \alpha.$$

Zložky týchto zrýchlení kolmé na cestu sa sčítajú, zatiaľčo zložky rovnobežné s cestou sa odčítajú. Keďže hľadáme maximálnu rýchlosť, tak predpokladáme, že  $a_{or} > g_r$ , teda že odstredivá sila vytlačá auto von zo zatáčky silnejšie než ho tiaž vťahuje naspäť a rozdiel musí byť kompenzovaný silou trecou.

Rozdiel zrýchlení rovnobežných s vozovkou  $a_r = a_{or} - g_r$  má byť teda rovný maximálnemu úbytku zrýchlenia, ktoré dokáže spôsobiť trecia sila. Tento úbytok je rovný

$$a_t = f(a_{ok} + g_k).$$

Teda dosadzuujeme

$$\begin{aligned} a_r &= a_t, \\ a_{or} - g_r &= f(a_{ok} + g_k), \\ a_o \cos \alpha - g \sin \alpha &= f(a_o \sin \alpha + g \cos \alpha), \\ \frac{v^2}{R} \cos \alpha - g \sin \alpha &= \frac{f}{R} \left( \frac{v^2}{R} \sin \alpha + gR \cos \alpha \right) \end{aligned}$$

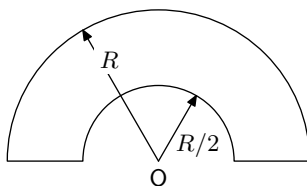
Teda

$$|v| = \sqrt{gR \frac{\sin \alpha + f \cos \alpha}{\cos \alpha - f \sin \alpha}} \approx 37,4 \text{ m/s}.$$

*Dávid Hvizdoš*  
david@fykos.cz

### Úloha FoL.4 ... momentík

Spočítejte moment setrvačnosti dřevěné desky, kterou vidíte na obrázku, kolem osy O. Deska



Obr. 1: K zadání úlohy 4

má plošnou hustotu  $\sigma = 4 \text{ kg} \cdot \text{m}^{-2}$  a vnější poloměr  $R = 0,8 \text{ m}$ . Výsledek uveďte na tři platné cifry. Karel a moment.

Začneme s jednoduchým poznatkem, totiž že moment zotrvačnosti kruhu s hmotností  $\tilde{m}$  a poloměrem  $\tilde{r}$  okolo osi procházející osou rotační symetrie je

$$\tilde{J} = \frac{1}{2} \tilde{m} \tilde{r}^2.$$

Aký je moment zotrvačnosti polovice tohoto kruhu, okolo tej istej osi? Bude to polovica momentu zotrvačnosti  $\tilde{J}$ , pretože moment zotrvačnosti je definovaný ako súčet cez všetky hmotné body. Ak by sme ale do tohoto vzorca dosadili skutočnú hmotnosť polkruhu  $\tilde{m}_{1/2} = \tilde{m}/2$ , dostaneme opäť vzťah

$$\tilde{J}_{1/2} = \frac{1}{2} \tilde{m}_{1/2} \tilde{r}^2.$$

Moment zotrvačnosti telesa na obrázku bude jednoducho súčet takého polkruhu s poloměrom  $R$  a plošnou hustotou  $\sigma$  a polkruhu s poloměrom  $R/2$  a plošnou hustotou  $-\sigma$ . Skutočne takto vznikne útvar na obrázku, pretože v miestach menšieho polkruhu sa plošné hustoty odčítajú na nulu. Označíme plošné obsahy týchto polkruhov ako  $S_V$  a  $S_M$

$$J = J_V + J_M = \frac{1}{2} \sigma S_V R^2 + \frac{1}{2} (-\sigma) S_M \left( \frac{R}{2} \right)^2.$$

Po dosazení obsahov jako polovic kruhov dostaneme

$$J = \frac{1}{2} \sigma R^2 \left( \frac{1}{2} \pi R^2 - \frac{1}{2} \pi \left( \frac{R}{2} \right)^2 \frac{1}{4} \right) = \frac{15}{64} \pi \sigma R^4 \approx 1,21 \text{ kg} \cdot \text{m}^2.$$

*Ján Pulmann*  
janci@fykos.cz

### Úloha FoL.5 ... laserová

*Svítlíme He-Ne laserem skrz kádinku naplněnou koloidním roztokem cukru. Jakou vlnovou délku bude mít světlo vystupující z kádinky (v nanometrech na tři platné cifry)? Pikoš laseroval.*

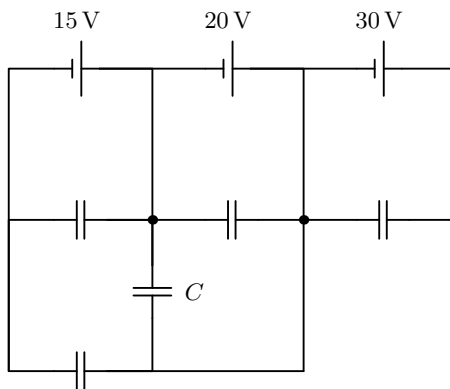
Vlnová délka světla sa nebude meniť. Svetlo sa bude len rozptyľovať. Vlnová délka He-Ne lasera vo vákuu je približne  $\lambda \approx 632,991 \text{ nm}$  a vo vzduchu  $\lambda \approx 632,816 \text{ nm}$ .

*Jakub Kocák*  
jakub@fykos.cz

### Úloha FoL.6 ... kondíky

Určete napětí ve voltech na kondenzátoru  $C$ .

*Dominika s obvodem.*



Obr. 2: Obrázek k zadání 6

V obvodu nalezneme smyčku, na které leží pouze prostřední zdroj a kondenzátor  $C$ . Pak je jasné, že na něm bude napětí toho zdroje – tedy 20 V.

*Dominika Kalasová*  
dominika@fykos.cz

## Úloha FoL.7 ... uhelné Slunce

Jak nejdéle by mohlo Slunce zářit, pokud by bylo koulí hořícího uhlíku? Předpokládejme, že tato koule společně s kyslíkovou atmosférou má hmotnost stejnou jako Slunce dnes, tj.  $M_S = 1,99 \cdot 10^{30}$  kg, a že po celou dobu hoření bude vydávat konstantní výkon do celého prostoru odpovídajícího dnešní solární konstantě  $k = 1370 \text{ W} \cdot \text{m}^{-2}$  (zářivý výkon dopadající na metr čtvereční plochy (s normálovým vektorem směřujícím na Slunce) ve vzdálenosti 1 AU od Slunce). Uvolněná standardní slučovací energie oxidu uhličitého je  $H_{\text{CO}_2} = 394 \text{ kJ} \cdot \text{mol}^{-1}$ . Výsledek uveďte ve dnech.

*Karel se opaloval.*

Najprv si určíme celkový výkon vyžárený Slnkem zo solárnej konštanty a celkovej plochy gule s polomerom  $r = 1 \text{ AU}$  ako

$$P = 4\pi r^2 k.$$

Ak chceme maximálny čas, musíme spotrebovať čo najväčšie množstvo zmesi uhlík:kyslík a najlepšie ekvimolárne (pomer 1 mol uhlíka na 1 mol kyslíka). Hmotnosť jedného mólu zmesi predstavuje mólová hmotnosť oxidu uhličitého ( $M_{\text{CO}_2} = 0,04401 \text{ kg} \cdot \text{mol}^{-1}$ ). Látkové množstvo horiacej zmesi na Slnku je

$$n = \frac{M_S}{M_{\text{CO}_2}}.$$

Energia, ktorá sa z nej dá získať je

$$E = H_{\text{CO}_2} n.$$

Čas, ako dlho môže Slnko svietiť s daným výkonom, potom je

$$t = \frac{E}{P} = \frac{H_{\text{CO}_2} M_S}{4\pi r^2 k M_{\text{CO}_2}} \approx 535\,000 \text{ d}.$$

**Jakub Kocák**  
jakub@fykos.cz

## Úloha FoL.8 ... to to páli!

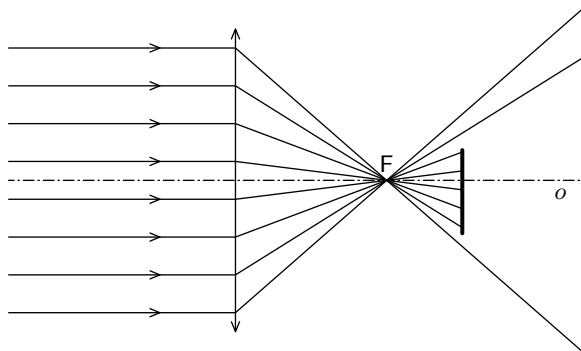
Uvažujme tenkou skleněnou (index lomu skla berte  $n = 1,5$ ) dvojvypuklou spojnou čočku s poloměry křivosti  $r = 150 \text{ cm}$ , na niž dopadá rovnoběžný svazek paprsků. Ve vzdálenosti  $x = 4 \text{ m}$  od čočky se nachází stínítka. O jakou vzdálenost jej musíme posunout, chceme-li, aby na něj dopadal poloviční světelný výkon? Odrazivost stínítka neuvažujte a použijte paraxiální aproximaci.

*Polemika nad koupí opalovacího krému v podání Náryho.*

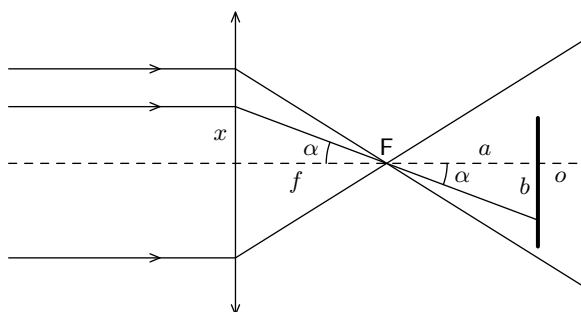
Pro lepší představu poslouží obrázek 4. Nejprve si spočteme vzdálenost ohniska  $f$  od čočky. K tomu užijeme známého vztahu pro výpočet optické mohutnosti  $\varphi$  tenké čočky.

$$\varphi = \frac{1}{f} = \left( \frac{n_2}{n_1} - 1 \right) \left( \frac{1}{r_1} + \frac{1}{r_2} \right),$$

kde  $n_2$  je index lomu skla,  $n_1$  index lomu vzduchu, jehož hodnota je v dobrém přiblížení 1, a  $r_1 = r_2 = r$  je poloměr křivosti čočky. Dosazením a drobnými ekvivalentními úpravami z této rovnice získáme  $f = r = 150 \text{ cm}$ . V dalším kroku se ukáže, že každá rovina rovnoběžná s rovinou, na niž leží čočka, je osvětlená rovnoměrně, to znamená, na každou elementární osvětlenou plošku dopadá stejný světelný výkon.



Obr. 3: Obrázek k zadání 8



Obr. 4: Geometrie čočky

Nejprve nás bude zajímat závislost hustoty zářivého toku  $\varrho(\alpha)$  na úhlu odklonu  $\alpha$  paprsků od optické osy (radiometrická analogie k veličině zvané svítivost).

Z geometrie problému vyplývá

$$\operatorname{tg} \alpha = \frac{X}{f}. \quad (1)$$

Hustotu zářivého toku vypočteme diferencováním vztahu (1).<sup>1</sup>

$$\frac{\Delta \alpha}{\cos^2(\alpha)} = \frac{\Delta x}{f}.$$

Pak už můžeme jednoduše psát

$$\varrho(\alpha) = \frac{\Delta x}{\Delta \alpha} = \frac{f}{\cos^2(\alpha)}.$$

Což je informace o tom, jaká zářivost vychází z ohniska v různých směrech.

<sup>1</sup>Ve skutečnosti  $\Delta x, \Delta \alpha \rightarrow 0$ , také se užije faktu, že derivace funkce tangens je kosinus na mínus druhou.

Dále si však musíme uvědomit, že intenzita ozáření je také nepřímě úměrná druhé mocnině vzdálenosti osvětlovaného bodu od zdroje (za který můžeme BÚNO<sup>2</sup> považovat ohnisko). Celkově tedy pro světelný výkon dopadající na elementární plošku ve vzdálenosti  $a^2 + b^2$  od ohniska ( $b$  je vzdálenost plošky od optické osy,  $a$  je vzdálenost roviny, na níž ploška leží, od ohniska) platí

$$p = \frac{\varrho(\alpha)}{a^2 + b^2}.$$

Vyšlo nám tedy něco, co jsme již dávno tušili. Všechny body na rovině jsou osvětleny stejně. A jelikož se plocha stínítka nemění, je poměr celkových výkonů na stínítko roven poměru světelných výkonů na elementární plošku. Když označíme počáteční vzdálenost stínítka od čočky  $c$ , posun čočky  $y$ , můžeme psát

$$\frac{P_1}{P_2} = \frac{(a+y)^2}{a^2} = \frac{(c-f+y)^2}{(c-f)^2} = 2,$$

z čehož přímočaře vychází

$$y = (\sqrt{2} - 1)(c - f) = 103 \text{ cm}.$$

Stínítko je potřeba posunout asi o 103 cm směrem od čočky.

**Jiří Nárožný**  
nahry@fykos.cz

## Úloha FoL.9 ... hodiny

*Obrovské hodiny, pýcha imaginárního města Rhapa, běží na baterky. Energie z těchto baterek se používá na překonávání tíhové síly obrovských ručiček a na jedno nabití vydrží po dobu  $T$ . Tření můžete zanedbat.*

*Hodiny byly ale na rhapskou věž moc veliké, a tak se rozhodli je zmenšit na polovinu (v každém svém rozměru). Baterku ponechali stejnou a všimli si, že hodiny fungují na jedno nabití jinak dlouhou dobu  $T'$ . Vypočítejte  $T'/T$ !*

*Janči čakał na koniec hodiny.*

To, že hmotnosť ručičiek klesne na jednu osminu, je jasné. Keď sa ručička zdvihne z „pol“ na „celú“, tak sa ťažisko ručičky posunie o jej dĺžku, ktorá pri polovičných hodinách tiež klesne na polovicu. Spolu teda potrebujeme výkon šestnásťkrát menší, a čas sa predĺži na  $T' = 16T$ .

**Ján Pulmann**  
janci@fykos.cz

## Úloha FoL.10 ... mission possible

*Matfyzácká vesmírná loď Lukas123 se rozhodla přistát na nehostinné planetě, kterou se zanedlouho rozhodla opustit. Kolik nejméně času na tento manévr potřebovala, pokud na začátku i na konci tohoto manévru byla vzhledem k planetě v klidu ve vzdálenosti  $l = 200$  km, po celý čas se nacházela v homogenním konstantním gravitačním poli  $g = 10 \text{ m}\cdot\text{s}^{-2}$  a její trysky byly vyrobeny tak, aby mohly vyvíjet libovolné zrychlení lodi, avšak pouze proti směru působení gravitace?*

*Náry považuje za fundamentálnú otázku kosmologie.*

<sup>2</sup>BÚNO – bez újmy na obecnosti.



Za předpokladu, že na povrchu strávili nulový čas (teda hned po pristátí okamžitě odšli), chceme minimalizovat čas pristávání  $t_1$  a čas výstupu  $t_2$ . Ich maximálne zrýchlenie smerom ku planéte je  $g$  a tak „pristanú“ najrýchlejšie práve vtedy, keď vypnú motory a voľne spadnú.

Máme voľný pád s nulovou počiatočnou rýchlosťou, pre ktorý platí

$$l = \frac{gt_1^2}{2},$$

z čoho dostaneme

$$t_1 = \sqrt{\frac{2l}{g}}.$$

Pri výstupe je dôležitá podmienka, že v momente dosiahnutia výšky  $l$  musí byť loď v pokoji. Počas výstupu nahor môže mať loď spomalenie maximálne rovné  $g$  alebo menšie, ak zapne motory. Stačí si uvedomiť, že ak počas výstupu máv momente keď je v nejakej výške  $h < l$  rýchlosť smerom nahor väčšiu, než bola jej rýchlosť nadol počas pristávania vo výške  $h$ , tak ak by aj okamžite vypula motory, tak by sa do výšky  $l$  dostala s nenulovou rýchlosťou.

Takže v každom mieste výstupu môže loď ísť maximálne tak rýchlo nahor, ako išla nadol v rovnakej výške. Čas  $t_2$  minimalizujeme práve ak pôjde loď po celej dráhe maximálnou rýchlosťou povolenou „podmienkou nulovej rýchlosti na konci“. Tým ale dostávame výstup, ktorý je analogický s dopadom, teda, že začíname okamžite s rýchlosťou rovnou  $gt_1$  (za nekonečne krátky čas sme aplikovali nekonečné zrýchlenie) a so spomalením  $g$  sa za čas  $t_2 = t_1$  dostaneme do výšky  $l$ .

Minimálny čas je

$$t_1 + t_2 = 2t_1 = \sqrt{\frac{8l}{g}} \approx 400 \text{ s}.$$

P.S.: Ak nesúhlasíte s nekonečným zrýchlením za nulový čas, tak si môžete povedať, že zrýchľujú strašne rýchlo za strašne krátky čas tak, aby keď vypnú motory, mali takú rýchlosť akú mali v rovnakej výške počas pádu. Bude im to trvať o niečo dlhšie, no keďže máme neobmedzené zrýchlenie motorov, dokážeme sa ku ideálnemu stavu priblížiť s ľubovoľnou presnosťou.

*Dávid Hvizdoš*  
david@fykos.cz

## Úloha FoL.11 ... vod(n)ík

Jaký objem (v ml) vodíku vznikne elektrolýzou vodného roztoku hydroxidu sodného o koncentrácii 32 %, pokiaľ elektrolýza probíhá po dobu 45 minút, za standardného tlaku a teploty 35 °C, a ampérmetr pripojený k jednej z elektrod ukazuje 95 mA? *Pikoš experimentoval.*

Celkový náboj prejdený roztokom je

$$Q = It.$$

Počet elementárnych nábojov je

$$N_e = \frac{Q}{e}.$$

Na jeden prenesený elementárny náboj pripadá jeden atóm vodíka ( $\text{H}^+ \rightarrow \text{H}^0$ )

$$N_e = N_{\text{H}}.$$

Počet molekul bivadíka

$$N_{\text{H}_2} = \frac{N_{\text{H}}}{2}.$$

Zo stavovej rovnice pre plyn určíme objem uvolneného vodíka

$$V_{\text{H}_2} = \frac{N_{\text{H}_2} kT}{p} = \frac{ItkT}{2ep} \approx 33,6 \text{ ml}.$$

**Jakub Kocák**  
jakub@fykos.cz

## Úloha FoL.12 ... přísavka

Mějme těleso o hustotě  $\rho = 500 \text{ kg/m}^3$  tvaru polokoule o poloměru podstavy  $R = 70 \text{ cm}$ . Pokud jej ponoříme do velké válcové nádoby s vodou s výškou vodní hladiny  $h = 60 \text{ cm}$  a podstavu přitlačíme k jejímu dnu, polokoule se přisaje. Jakou silou je tlačena přísavka ke dnu, když zanedbáme atmosferický tlak? Počítejte s  $g = 9,81 \text{ m/s}^2$ .

*Na dovolené se Nárýmu na nohu přilepila polokoule.*

Abychom se vyhnuli nepříjemnému integrování (neboli sčítání elementárních tlakových sil na jednotlivé miniaturní plošky polokoule), musíme použít následujícího triku. Přesto, že tlakovou sílu vody působící na polokouli spočítat přímo neumíme či nechceme, můžeme využít zákona, ve kterém jsou už všechny příspěvky tlakových sil sečteny – Archimedův zákon. Protože je však polokoule přitlačena ke dnu, musíme od výsledné vztlakové síly odpočítat tlakovou sílu, jež by působila na podstavu polokoule. To už ale není problém, jelikož z hydrostatické rovnice pro tlak vyplývá, že velikost tlaku je ve všech místech stejné hloubky stejná. Když nakonec ještě nezapomeneme na tíhovou sílu, jež působí na přísavku, máme vymalováno. Naši úvahu teď přepíšeme do rovnic.

Z Archimedova zákona spočteme vztlakovou sílu  $F_{\text{vz}}$ , která by působila na nepřisátou polokouli

$$F_{\text{vz}} = \frac{2}{3} \pi R^3 \rho_v g, \quad (2)$$

kde  $R$  je poloměr podstavy,  $\rho_v$  hustota vody a  $g$  tíhové zrychlení.

Tlaková síla  $F_{\text{T}}$ , která po přisátí přestala na podstavu polokoule působit je

$$F_{\text{T}} = \pi R^2 h \rho_v g. \quad (3)$$

Tíhová síla  $F_{\text{G}}$  působící na polokouli je

$$F_{\text{G}} = \frac{2}{3} \pi R^3 \rho g, \quad (4)$$

kde  $\rho$  je hustota přísavky. Z rovnic (2), (3) a (4) již jednoduše spočteme výslednou sílu  $F$ , která tlačí polokouli ke dnu

$$F = \frac{2}{3} \pi R^3 g (\rho - \rho_v) + \pi R^2 h \rho_v g.$$

Což po dosazení dá hodnotu

$$F = 5534 \text{ N}.$$

Přísavka je ke dnu tlačena silou přibližně 5534 N.

**Jiří Nárožný**  
nahry@fykos.cz

### Úloha FoL.13 ... odporný čas

Máme nádobu plnou vody se závislostí odporové síly na rychlosti  $F_{o,d} = -kv$ . Ve výšce  $h = 1$  m ode dna pustíme tělíčko hmotnosti  $m = 200$  g, které za čas  $t_1 = 13$  s dopadne na dno nádoby. V novém případě začne naše nádoba zrychlovat se zrychlením  $a$  ve vodorovném směru. Znova pustíme z výšky  $h = 1$  m ode dna stejné tělíčko, které dopadne za čas  $t_2$  na dno nádoby. Jaký je čas  $t_2$ , když známe poměr  $a/g = 1,3$ ? Uvažujte, že pohyb je od začátku ustálený a nádoba je dostatečně široká na to, aby tělíčko nenarazilo na boční stěnu.

*Jakuba napadlo při spomínání na staršie lepšie časy...*

Časy vychádzajú rovnaké. Stačí si všimnúť, že koľkonásobne sa zväčší tiažová sila (gravitačná a zotrvačná), toľkonásobne sa zvýši aj ustálená rýchlosť (z rovnováhy síl), ale toľkonásobne sa predĺži aj dráha telieska. Čas výjde rovnaký  $t_2 = 13$  s.

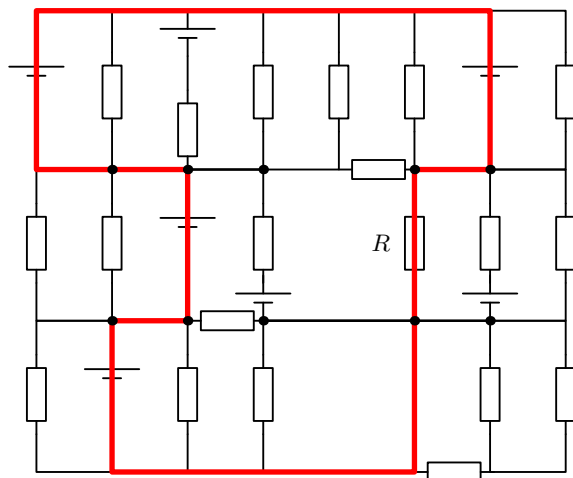
**Jakub Kocák**  
jakub@fykos.cz

### Úloha FoL.14 ... rezistorové bludiště

Všechny rezistory na obrázku mají odpor  $4\Omega$ , všechny baterie jsou ideální a mají elektromotorické napětí  $4$  V. Jaký proud v ampérech prochází rezistorem  $R$ ?

*Dominika zabloudila v bludišti.*

V obvodu si všimneme smyčky, která je vyznačena na obrázku 5. V ní cestou potkáme pět



Obr. 5: K řešení úlohy 14

zdrojů a jeden rezistor, a podle druhého Kirchhoffova zákona zapíšeme napětí při průchodu smyčkou

$$\varepsilon + \varepsilon + \varepsilon - \varepsilon - RI = 0.$$

Odtud spočítáme proud jako

$$I = \frac{2\varepsilon}{R} = 2 \text{ A}.$$

*Dominika Kalasová*  
dominika@fykos.cz

### Úloha FoL.15 ... vážná rovnováha

Určete maximální vzdálenost těžiště Sluneční soustavy od středu Slunce. Samozřejmě víte, že můžete zanedbat všechno kromě osmi planet Sluneční soustavy a Slunce. Výsledek uveďte v astronomických jednotkách AU. *AstroKarel.*

Vyjdeme ze známého vzorce pro polohu těžiště

$$r = \frac{\sum_{i=1}^n m_i r_i}{\sum_{i=1}^n m_i}.$$

Střed souřadnicové soustavy položíme do středu Slunce a jako vzdálenosti planet vezmeme velikosti jejich hlavních poloos, abychom dostali maximální vzdálenost. Pro naše potřeby také vystačíme s aproximací rovinnosti oběžných drah všech planet. Pak nás bude zajímat už jen jediná souřadnice polohy těžiště, která bude současně jeho vzdáleností. Hodnoty vzaté pro řešení jsou z tabulek<sup>3</sup> a výsledná hodnota je

$$d \approx 0,01 \text{ AU}.$$

*Aleš Flandera*  
flandera.ales@fykos.cz

### Úloha FoL.16 ... jednotky

Pri relativistických výpočtoch sa často mení jednotka sekundy (ako to bude v našom prípade) tak, aby bola veľkosť rýchlosti svetla 1. Akú veľkosť má v týchto jednotkách konštanta z Newtonovho gravitačného zákona? Výsledok uveďte na štyri platné cifry! Nezapudnite dosadzovať konštanty v presnosti adekvátnej tomu, aký presný má byť výsledok. Ostatné jednotky ostávajú nezmené. *Jednotek se nebojí Jančí.*

Označíme alternatívnu sekundu  $s^*$ , a dostaneme

$$1\text{m}/s^* = \{c\} \text{ m/s},$$

kde zložené zátvorky symbolizujú číselnú hodnotu konštanty v SI. Z Newtonovho zákona dostaneme priamym dosadením

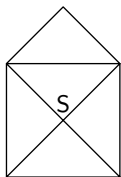
$$G = \{G\} \text{ kg}^{-1} \cdot \text{m}^3 \cdot \text{s}^{-2} = \frac{\{G\}}{\{c\}^2} \text{ kg}^{-1} \cdot \text{m}^3 \cdot \text{s}^{*-2} \approx 7,426 \cdot 10^{-28} \text{ kg}^{-1} \cdot \text{m}^3 \cdot \text{s}^{*-2}.$$

*Ján Pulmann*  
janci@fykos.cz

<sup>3</sup>Matematické fyzikální a chemické tabulky a vzorce pro střední školy, Jiří Mikulčák a kol., Prometheus, 2003

## Úloha FoL.17 ... jedním tahem

Urcete polohu těžiště drátěného domečku, který vidíte na obrázku. Použitý drát je homogenní. Strana domečku je  $a = 10$  cm. Jako výsledek uveďte vzdálenost těžiště (v centimetrech) od středu souřadnicové soustavy S.



Obr. 6: K zadání úlohy 17

*Karel se učil domeček jedním tahem.*

To že na  $x$ -ovej osi, tej vodorovnej, sa ťažisko hýbať nebude, je jasné z symetrie telesa. Vzdialenosť ťažiska od stredu sústavy bude teda jeho  $y$ -nová súradnica. Domček vieme zložiť zo štvorčeka s uhlopriečkami, ktorý má ťažisko v bode  $[0, 0]$  a dvoch paličiek tvoriacich strechu. Ťažisko tejto strechy je v strede jej výšky, nakoľko ťažiská jej strán sú tiež v strede jej výšky. Spolu so vzdialenosťou strechy od bodu S, ktorá je  $a/2$ , je to dohromady

$$y_S = \frac{a}{2} + \frac{a}{4} = \frac{3a}{4}.$$

Ťažisko celého domčka vypočítame ako vážený priemer častí. Hmotnosť štvorčeka  $m_q$  bude

$$m_q = (4a + 2\sqrt{2}a) \lambda,$$

kde  $\lambda$  je dĺžková hustota drôtu. Hmotnosť strechy je rovnaká hmotnosti jednej uhlopriečky

$$m_S = \sqrt{2}a\lambda.$$

Pre polohu ťažiska už len dosadíme do jeho definície

$$y_T = \frac{m_S y_S + m_q \cdot 0}{m_S + m_q} = \frac{\sqrt{2}a\lambda \frac{3a}{4}}{(4a + 3\sqrt{2}a) \lambda} = \frac{3\sqrt{2}}{16 + 12\sqrt{2}} a \approx 1,29 \text{ cm}.$$

**Ján Pulmann**  
janci@fykos.cz

## Úloha FoL.18 ... žár slunců

O jakou hmotnost (v kg) za vteřinu přijde hvězda, jejíž povrchová teplota je  $T = 11\,000$  K a poloměr  $R = 4,5 \cdot 10^8$  km, čistě formou záření? Neuvažujte hvězdný vítr.

*Karel vylezl na sluníčko.*

Energia, ktorá je vyžiarená, predstavuje zároveň hmotnosť, o ktorú hviezda príde. Vzťah medzi hmotnosťou a energiou je

$$E = mc^2.$$

Celkový plošný výkon, kterým hvězda svieti ako čierne teleso, je určená Stefanovým-Boltzmannovým zákonom ako

$$I = \sigma T^4 .$$

Celkový výkon potom bude

$$P = 4\pi R^2 I .$$

Za čas  $t = 1$  s teda príde o hmotnosť

$$m = \frac{4\pi R^2 \sigma T^4 t}{c^2} \approx 2,35 \cdot 10^{16} \text{ kg} .$$

**Jakub Kocák**  
jakub@fykos.cz

### Úloha FoL.19 ... hrajeme si s amplitudou

V priestore je pevný bod, na ktorý je pripevnená pružina s tuhosťou  $k = 2 \text{ N/m}$ . Na druhom konci pružiny je teleso hmotnosti  $m = 50 \text{ kg}$ , ktoré koná harmonické kmity (na prímcu, ktorá je spojnicou tohoto telesa a pevného bodu). V čase  $t_0$  je teleso v bode najvzdälenejšom od pevného bodu. V nejakom čase  $t_1$  (dřív, než prejde celá perioda) se dosud pevný bod začne pohybovať konštantní rýchlosťou  $v_{\text{bod}}$  směrem opačným, než je teleso. Jaká musí být hodnota  $t_1 - t_0$ , aby byla nová amplituda kmitů telesa co největší?  
*David s pružinkou.*

Celková mechanická energia  $E$  (vzhľadom na bod, kde je upevnený druhý koniec pružiny) tohoto harmonického oscilátora je rovná napr. olobovej resp. potenciálnej energii (vzhľadom na „upevňovací bod“ – odteraz U) v najvzdälenejšej polohe. Teda

$$E = E_{\text{pmax}} = \frac{1}{2} k A^2 ,$$

kde  $A$  je amplitúda.

Teda pre maximalizáciu amplitúdy musíme maximalizovať celkovú mechanickú energiu (vzhľadom na U-bod). Tá sa obecne rovná súčtu kinetickej a polohovej

$$E = E_{\text{p}} + E_{\text{k}} = \frac{1}{2} k y^2 + \frac{1}{2} m v^2 ,$$

kde  $y$  je aktuálna výchylka telesa od rovnovážnej polohy a  $v$  jeho rýchlosť vzhľadom na U-bod. Treba si uvedomiť, že uvedením U-bodu do rovnomerného pohybu sa nezmení rovnovážna poloha, resp. nezmení sa  $y$ . Rýchlosť  $v$  sa zmenší, ak sa U-bod začne pohybovať práve vtedy, keď sa teleso ku U-bodu približuje. Zväčší sa, ak je teleso vzhľadom na U-bod v pokoji alebo sa od neho vzdäluje. Pre maximalizáciu teda sa musí U-bod začať hýbať v druhej polke periódy. Pred pohybom U-bodu je energia

$$E_1 = \frac{1}{2} k y^2 + \frac{1}{2} m v^2 ,$$

po pohybe

$$E_2 = \frac{1}{2} k y^2 + \frac{1}{2} m (v + v_{\text{bod}})^2 .$$

Prírastok energie je

$$E_2 - E_1 = \frac{1}{2} m (2v v_{\text{bod}} + v_{\text{bod}}^2) .$$

V pravej strane rovnice je len jediná veličina závislá od času,  $v$ . Pri harmonickom pohybe je rýchlost najväčšia, keď teleso prechádza rovnovážnou polohou. To je v našom prípade v prvej a tretej štvrtine periódy od času  $t_0$ . Perióda takého harmonického oscilátora je

$$T = 2\pi\sqrt{m/k}.$$

Má to byť v druhej polovici periódy, takže dostaneme

$$t_1 - t_0 = \frac{3}{4}T = \frac{3\pi}{2}\sqrt{m/k} \approx 23,6 \text{ s}.$$

*Dávid Hvizdoš*  
david@fykos.cz

## Úloha FoL.20 ... Slunce přibrálo

*Předpokládejte, že se Země okolo Slunce pohybuje po kruhové dráze. Jaká by byla vzdálenost Země v periheliu v kilometrech, pokud by se náhle hmotnost Slunce zdvojnásobila? Současnou vzdálenost Země berte jako  $1,5 \cdot 10^8$  km. Aleše zaujalo v jedné sbírce.*

Rychlost Země s jakou obíhá Slunce si označíme  $v_1$  a vzdálenost ve které obíhá  $r$ . Hmotnost Slunce nechť je  $M$ . Při kruhovém pohybu platí

$$\frac{\kappa M}{r^2} = \frac{v_1^2}{r}, \quad (5)$$

odkud

$$v_1^2 = \frac{\kappa M}{r}.$$

Zdvojnásobí-li se hmotnost Slunce v okamžiku, kdy je Země v bodě A, bude se Země pohybovat po elipse, přičemž v bodě A bude afélium. Poloměr křivosti elipsy v aféliu je

$$R = \frac{b^2}{a},$$

vzdálenost Země od Slunce je  $r$ , hmotnost Slunce jen nyní  $2M$ , pro afélium tedy platí rovnice

$$\frac{\kappa 2M}{r^2} = \frac{v_1^2 a}{b^2}.$$

dosadíme (5) a dostaneme

$$\frac{2}{r} = \frac{a}{b^2}.$$

Vzdálenost Země v aféliu  $r = a(1 + e)$ , dále platí  $b^2 = a^2(1 - e^2)$ , po dosazení

$$\frac{2}{a(1 + e)} = \frac{a}{a^2(1 - e^2)},$$

odkud dostaneme  $e = 1/2$ , vzdálenost Země v periheliu bude  $r_p = a(1 - e)$ , celkově

$$r_p = r \frac{1 - e}{1 + e}.$$

Číselně dostaneme  $r_p = 0,5 \cdot 10^8$  km.

*Aleš Flandera*  
flandera.ales@fykos.cz





Počiatočná hybnosť je nulová a moment hybnosti  $b_0 = I\omega_0$ . Časové vývoje hybnosti a momentu hybnosti vychádzajúce z impulzových viet sú

$$\begin{aligned} p - p_0 &= F_T t, \\ b - b_0 &= -F_T r t. \end{aligned}$$

Vyjadrením dostávame

$$\begin{aligned} mv &= F_T t, \\ I(\omega - \omega_0) &= -F_T r t. \end{aligned}$$

Čas ustálenia pohybu vychádza z previazania rýchlosti a uhlovej rýchlosti

$$v = \omega r.$$

Čas zastavenia je

$$t = \frac{I m r \omega_0}{F_T (I + m r^2)}.$$

Po dosadení pre vzťah pre rýchlosť a uhlovú rýchlosť dostávame

$$\begin{aligned} v &= \frac{I r \omega_0}{I + m r^2}, \\ \omega &= \frac{I \omega_0}{I + m r^2}. \end{aligned}$$

Moment zotrvačnosti valca je

$$I = \frac{1}{2} m r^2.$$

Kinetická rotačná energia valca pred pádom na podložku je

$$E_{k_{r_0}} = \frac{1}{2} I \omega_0^2.$$

Súčet kinetickej rotačnej a translačnej energie po ustálení pohybu je

$$E_{k_{r_1}} + E_{k_{t_1}} = \frac{1}{2} I \omega^2 + \frac{1}{2} m v^2.$$

Po dosadení vzťahov pre rýchlosť a uhlovú rýchlosť dostaneme

$$\begin{aligned} E_{k_{r_0}} &= \frac{1}{4} m r^2 \omega_0^2, \\ E_{k_{r_1}} + E_{k_{t_1}} &= \frac{1}{12} m r^2 \omega_0^2. \end{aligned}$$

Uvoľnené teplo je

$$Q = E_{k_{r_0}} - E_{k_{r_1}} - E_{k_{t_1}} = \frac{1}{6} m r^2 \omega_0^2.$$

Percento z pôvodnej energie

$$p = \frac{Q}{E_{k_{r_0}}} = \frac{2}{3} = 67\%.$$

## Úloha FoL.23 ... děravé koryto

Mějme koryto čtvercového průřezu, v jehož dně jsou rovnoměrně rozmístěny malé otvory. Předpokládejte, že výška hladiny v korytě je stále stejná a rychlost úniku vody z koryta závisí pouze na výšce hladiny v korytě. Počáteční rychlost průtoku je  $v_0 = 5 \text{ m/s}$ . Po deseti metrech klesne rychlost průtoku na  $4 \text{ m/s}$ . Kolik metrů od počátku náhonu bude rychlost  $2 \text{ m/s}$ ?

*Lukáš si prohlížel starý náhon.*

Protože je rychlost ztracení vody úměrná pouze konstantní výšce hladiny v korytě, ubývá vody v korytě lineárně na vzdálenosti. Platí rovnice kontinuity  $Q = Sv$ ,  $S = \text{konst}$ , protože se nemění výška hladiny, proto se rychlost musí též zmenšovat lineárně, tj. po padesáti metrech bude náhon prázdný a po třiceti metrech v něm poteče voda rychlostí  $2 \text{ m/s}$ .

**Lukáš Ledvina**  
lukasl@fykos.cz

## Úloha FoL.24 ... metro

Představte si, že dva body na zemském povrchu spojíte přímým tunelem, jehož nejmenší vzdálenost od středu Země je  $h = 3000 \text{ km}$ , a spustíte do něj kuličku. Jaké nejvyšší rychlosti dosáhne kulička při přeletu z jedné strany tunelu na druhou? Jakékoliv tření zanedbejte. Uvažujte Zemi s poloměrem  $R = 6378 \text{ km}$  (dokonale kulatá) a hmotností  $M_Z = 5,974 \cdot 10^{24} \text{ kg}$ , gravitační konstanta je  $\kappa = 6,672 \cdot 10^{-11} \text{ m}^3 \cdot \text{kg}^{-1} \cdot \text{s}^{-2}$ .

*Honzův problém týdne.*

Vieme, že homogénna hmotná guľa s guľovou dutinou v strede má v spomenutej dutine nulový vektor intenzity tiažového poľa. Tým pádom na guľičku vo vzdialenosti  $r$  od Zemského stredu v našom priblížení pôsobí nenulovou intenzitou len guľové „jadro“ Zeme s polomerom  $r$ . Toto jadro má hmotnosť

$$M(r) = M_Z \frac{r^3}{R^3}.$$

Všeobecne je veľkosť intenzity  $E$  tiažového poľa gule hmotnosti  $M$  vo vzdialenosti  $r$  od jej stredu ( $r$  je väčšie alebo rovné ako polomer gule) rovná

$$E = \frac{\kappa M}{r^2}.$$

Tým pádom na teleso vzdialené  $r$  od stredu pôsobí smerom na stred intenzita

$$E = \kappa \frac{M_Z r}{R^3}.$$

Zhodená guľička sa ale pohybuje len pozdĺž tunela dĺžky  $2L = 2\sqrt{R^2 - h^2}$ . Jej vzdialenosť od stredu tunela označme  $l$ . Z jednoduchšej geometrie vidíme, že veľkosť intenzity poľa, a teda aj zrýchlenia guľičky v smere pozdĺž tunela je

$$|a_{\text{tunel}}| = E \frac{l}{r},$$

ale smer má zrýchlenie opačný ako poloha  $l$ , a tak dostávame rovnicu

$$a_{\text{tunel}} = -\kappa \frac{M_Z}{R^3} l.$$

Keďže zrýchlenie pozdĺž tunela je druhá derivácia polohy  $l$  podľa času, vidíme, že je to vlastne rovnica pre netlmené harmonické kmity s uhlovou frekvenciou

$$\omega = \sqrt{\kappa \frac{M_Z}{R^3}}.$$

Ich amplitúda je maximálna hodnota  $l$ , čo je  $L$ . Maximálna rýchlosť  $v_{\max}$  je amplitúda krát uhlová frekvencia, teda

$$v_{\max} = \sqrt{\kappa \frac{M_Z}{R^3} (R^2 - h^2)} \approx 6976 \text{ m}\cdot\text{s}^{-1}.$$

*Dávid Hvizdoš*  
david@fykos.cz

### Úloha FoL.25 ... kometka ničiteľka

Kometa má pri prúletu perihelem ve vzdálenosti  $d = 1 \text{ AU}$  od stredu Slunce rychlost  $58 \text{ km}\cdot\text{s}^{-1}$ . Určete numerickou excentricitu dráhy. *Karel potkal kometu, oblohou letěla.*

Podle prvního Keplerova zákona můžeme očekávat, že se bude kometa pohybovat po eliptické dráze. Vydeme z definice numerické excentricity  $e$ . Ta v matematické řeči vypadá takto

$$e = \frac{\varepsilon}{a}.$$

Jedná se tedy o poměr vzdálenosti ohniska (ve kterém se nachází Slunce) od středu elipsy k velikosti hlavní poloosy. Označíme-li si vzdálenost komety od Slunce v periheliu  $\beta$ , získáme pro numerickou excentricitu výraz

$$e = 1 - \frac{\beta}{a}.$$

Velikost hlavní poloosy dopočítáme ze zákonů zachování mechanické energie a momentu hybnosti. Zákon zachování mechanické energie nabývá podoby

$$\frac{1}{2}mv_{\text{P}}^2 - \frac{GMm}{\beta} = \frac{1}{2}mv_{\text{A}}^2 - \frac{GMm}{2a - \beta},$$

kde je  $v_{\text{P}}$  rychlost komety v periheliu,  $v_{\text{A}}$  rychlost v aféliu,  $M$  hmotnost Slunce,  $m$  hmotnost komety a  $G$  gravitační konstanta. S identickým značením napíšu zákon zachování momentu hybnosti

$$\beta v_{\text{P}} = (2a - \beta)v_{\text{A}}.$$

V druhém zmíněném zákonu vystupuje sice jen tangenciální (tečná) rychlost komety, avšak v periheliu i aféliu je to jediná nenulová složka rychlosti, proto je stejná jako rychlost celková. Z těchto rovnic vyjádříme hlavní poloosu, za kterou dosadíme do rovnice pro numerickou excentricitu

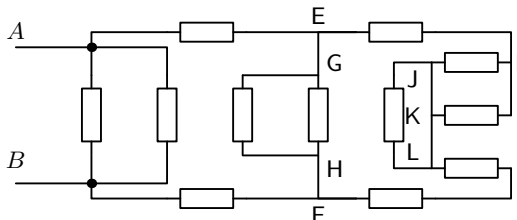
$$e = \frac{v_{\text{P}}^2 \beta}{GM} - 1 \approx 2,8.$$

*Jiří Nárožný*  
nahry@fykos.cz

## Úloha FoL.26 ... jsou ty odpory správně?

Určete odpor v násobcích  $R$  elektrické sítě mezi svorkami  $A$  a  $B$  na obrázku. Každý odpor má velikost právě  $R = 1\ \Omega$ .  
*Karlovo nejoblíbenější zapojení rezistorů.*

Celou síť si překreslíme jako na obrázku 8 a rozdělíme na jednotlivé části, kde spočítáme výsledný odpor podle známých vzorců



Obr. 8: K řešení úlohy 26

$$R_s = R_1 + R_2$$

pro sériově zapojené odpory a

$$R_p = \frac{R_1 R_2}{R_1 + R_2}$$

pro paralelně zapojené odpory.

Mezi uzly  $I$  a  $L$  se bude obvod chovat, jako by tam byly dva paralelně zapojené odpory o nominální hodnotě  $R$ . Odpor mezi uzly  $I$  a  $L$  tedy bude  $R/2$ . Mezi uzly  $G$  a  $H$  to bude opět  $R/2$ . Dále mezi uzly  $E$  a  $F$  bude odpor dán jako

$$\frac{\frac{1}{2} \left(3 + \frac{1}{2}\right)}{\frac{1}{2} + \left(3 + \frac{1}{2}\right)} R = \frac{7}{16} R.$$

Celkový odpor pak bude

$$\frac{\frac{1}{2} \left(2 + \frac{7}{16}\right)}{\frac{1}{2} + \left(2 + \frac{7}{16}\right)} R = \frac{39}{94} R \approx 0,41 R$$

**Aleš Flandera**

flandera.ales@fykos.cz

## Úloha FoL.27 ... děravé koryto podruhé

Mějme koryto čtverového průřezu, v jehož dně jsou rovnoměrně rozmístěny malé otvory. Předpokládejte, že rychlost proudu v korytě je  $v = 5\text{ m/s}$ . Rychlost výtoku otvorem je rovna  $v_v = \sqrt{2hg}$ , kde  $h$  je výška hladiny, která je na počátku  $h_0$ . Po deseti metrech je výška hladiny  $h_0/2$ . Kolik metrů od začátku koryta je výška hladiny  $h_0/4$ ?

*Lukáš si prohlížel starý náhon podruhé.*

Víme, že rychlost výtoku odpovídá druhé odmocnině z výšky hladiny, protože platí rovnice kontinuity a rychlost toku je konstantní, tak rychlost výtoku též odpovídá rychlosti klesání hladiny. Platí

$$\lambda \frac{dh}{dx} = v = \sqrt{2hg}.$$

kde  $\lambda$  je konstanta a  $x$  je vzdálenost od začátku náhonu. Tuto diferenciální rovnici řešíme separací proměnných

$$\frac{dh}{\sqrt{h}} = \lambda' dx,$$

$$\sqrt{h_0} - \sqrt{h} = \lambda' x,$$

kde jsme do konstanty  $\lambda'$  zahrnuli všechny číselné faktory. Ze zadání víme, že pro  $x_0 = 10$  m platí  $h = h_0/2$ , z tohoto fixujeme konstantu  $\lambda' = \sqrt{h_0}/x_0(1 - 1/\sqrt{2})$  a také získáme výsledek pro  $h' = h_0/4$

$$x_1 = x_0 \frac{1 - 1/2}{1 - 1/\sqrt{2}} = x_0 \left(1 + \frac{\sqrt{2}}{2}\right) \approx 17,1 \text{ m}.$$

**Lukáš Ledvína**  
lukas1@fykos.cz

### Úloha FoL.28 ... motor

Mějme motor poháněný stejnosměrným proudem, který je napojen na zdroj o napětí  $U = 12$  V. Odpor motoru způsobený dráty a součástkami, které obsahuje, je roven  $R = 100 \Omega$ . Jaký by měl motorem téci proud, aby jeho výkon byl největší? *V Honzovi se probudila duše motoristy.*

Zátěž způsobenou tím, že motor koná práci, si lze představit jako pomyslný odpor  $R'$  zapojený v sérii se součástkami motoru. Proud, který prochází motorem, je tedy  $I = U/(R + R')$ , čemuž odpovídá výkon  $P = I^2 R' = UR'/(R + R')^2$ . Maximum této funkce nastane, když je  $R' = R$ , neboli když  $I = U/(2R) \approx 60$  mA.

**Jan Humplík**  
honza@fykos.cz

### Úloha FoL.29 ... už to teče

Trubicí o vnitřním poloměru  $R = 2$  mm proudí kapalina o dynamické viskozitě  $\eta$ . Za čas  $t = 15$  s vyteče objem  $V = 50$  ml. Ve vzdálenosti  $l = 10$  cm od ústí trubice je kolmo vzhůru umístěna manometrická trubice s vnitřním poloměrem  $r = 0,5$  mm. Uvažovaná kapalina je voda s hustotou  $\rho = 998 \text{ kg}\cdot\text{m}^{-3}$  a dynamickou viskozitou  $\eta = 1,002 \text{ g}\cdot\text{m}^{-1}\cdot\text{s}^{-1}$ . Povrchové napětí vody je  $\sigma = 0,073 \text{ N}\cdot\text{m}^{-1}$ . Tíhové zrychlení uvažujte jako  $g = 9,81 \text{ m}\cdot\text{s}^{-2}$ . Číslo  $\pi$  vezměte na 3 platné cifry. Do jaké výšky v centimetrech vystoupí hladina v manometrické trubici?

*Při kochání se svými praktiky Aleš přemýšlel, kolik lidí zapomene na kapilaritu.*

Úbytek statického tlaku je  $\Delta p$  na délce  $l$  je úměrný výšce  $h$  vodního sloupce v manometrické trubici je dán vztahem

$$\Delta p = \Delta h \rho g,$$

kde  $\rho$  je hustota kapaliny a  $g$  je místní tíhové zrychlení.

Úbytek statického tlaku můžeme vyjádřit také z Poisseuillovy rovnice

$$Q_V = \frac{\pi R^4}{8\eta l} \Delta p,$$

kde  $R$  je průřez trubice  $\eta$  je dynamická viskozita a  $Q_V$  objemový průtok. Porovnáním obou vztahů dostaneme pro výšku vodního sloupce v manometrické trubici vztah

$$\Delta h = \frac{8V\eta l}{\rho g \pi t R^4},$$

kde jsme využili vztahu  $Q_V = V/t$  pro objemový průtok,  $V$  dle očekávání označuje objem a  $t$  čas.

Dále bude v manometrické trubici docházet ke kapilární elevaci. Ta je dána vztahem

$$\Delta h = \frac{2\sigma}{r\rho g},$$

kde  $\sigma$  je povrchové napětí a  $r$  je poloměr kapiláry.

Výsledná výška hladiny v trubici je dána součtem, tedy bude vyjádřena jako

$$\Delta h = \frac{8V\eta l}{\rho g \pi t R^4} + \frac{2\sigma}{r\rho g}.$$

Po dosazení číselných hodnot dostaneme zaokrouhlenou hodnotu  $\Delta h = 11,1$  cm.

**Aleš Flandera**

flandera.ales@fykos.cz

## Úloha FoL.30 ... hopík přes palubu

Z výšky 10 m pustíme na podlahu míček, který při odrazu ztratí část své energie. Zaveďme si tzv. *nesmyslný koeficient*, který je dán poměrem rychlosti míčku těsně před dopadem ku energii míčku těsně po odrazu. Také o něm předpokládejme, že nezávisí na rychlosti dopadu. Jaká je minimální číselná hodnota *nesmyslného koeficientu*, když víme, že po velmi dlouhé době míček nevystoupil výše než 1 m? Hmotnost míčku je 15 g a tíhové zrychlení  $9,81 \text{ m}\cdot\text{s}^{-2}$ . Při počítání koeficientu užívejte veličiny v jednotkách SI. *Nárymu pořád něco padá.*

Ze zadání víme, jak je koeficient  $k$  definován.

$$k = \frac{2v_n}{mv_{n+1}^2},$$

což lze přepsat do tvaru

$$v_{n+1} = \sqrt{\frac{2v_n}{mk}}.$$

Tento rekurentní vztah pro rychlosti můžeme zobecnit na vztah mezi rychlostmi míčku po dvou libovolných odrazech. To lze provést tak, že budeme výraz na pravé straně rovnice chápat

jako  $v_n$  a dosadíme jej do pravé strany této rovnice. Operaci provedeme tolikrát, kolik dopadů nás bude zajímat. Pro představu tento algoritmus demonstrujeme jeho dalším krokem

$$v_{n+2} = \sqrt{\frac{2\sqrt{\frac{2v_n}{mk}}}{mk}}.$$

V řeči exponentů tento výraz nabývá podoby

$$v_{n+2} = \left(\frac{2}{mk}\right)^{\left(\frac{1}{2}\right)^2 + \frac{1}{2}} v_n^{\left(\frac{1}{2}\right)^2}$$

a teď už není těžké odhalit onen obecný vztah

$$v_{n+i} = \left(\frac{2}{mk}\right)^{\sum_{k=1}^i \left(\frac{1}{2}\right)^k} v_n^{\left(\frac{1}{2}\right)^i}$$

a jelikož čekáme na změření výšky výskoku opravdu dlouho, můžeme počítat  $i \rightarrow \infty$ . Tímto získáme asymptotickou velikost rychlosti kuličky při odrazu. Použitím vzorce pro součet geometrické řady dostáváme

$$v_\infty = \frac{2}{mk}.$$

Nyní máme tedy spočtenou rychlost míčku jako funkci koeficientu. My víme, že musí být splněna nerovnost

$$\frac{1}{2}mv_\infty^2 \leq mgh,$$

kde  $h$  je limitní výška výskoku. Pro minimální velikost koeficientu můžeme získat rovnici

$$k_{\min} = \sqrt{\frac{2}{m^2gh}}.$$

Po dosazení  $k_{\min} \approx 30 \text{ s} \cdot \text{kg}^{-1} \cdot \text{m}^{-1}$ .

**Jiří Nárožný**  
nahry@fykos.cz

### Úloha FoL.31 ... stříkačka

Mějme tenkou válcovou trubici o průměru 3 cm a délce 1 m, která je celá naplněna vodou (hustotu vody uvažujte  $1000 \text{ kg/m}^3$ ). Vezmeme si píst a začneme vodu z trubice vytlačovat konstantní silou 100 N. Jakou rychlostí bude voda z trubice stříkat ve chvíli, kdy se píst dostane do půli trubice? Silové účinky gravitace neuvažujte, hmotnost pístu zanedbejte a taktéž předpokládejte, že vyteklá voda již nijak nepůsobí na vodu v trubici. *Náry se dostal na scesti.*

Komplikovanost úlohy tkví v tom, že analytické vyjádření polohy pístu na času neexistuje. Proto nelze spočítat rychlost výtoku jako změnu polohy pístu za čas. Souřadnice, ke které dokážeme jednoznačně přiřadit pohybový stav pístu (což je, jak z rovnice kontinuity plyne, i pohybový stav celého vodního sloupce v trubici) je jeho poloha. Konkrétně dokážeme z druhého Newtonova pohybového zákona napsat závislost zrychlení pístu na jeho poloze.

$$a = a(l) = \frac{F}{\varrho(L-l)},$$

kde  $\varrho$  je délková hustota vodního sloupce,  $L$  je délka trubice a  $l$  poloha pístu (příčměž počáteční poloha pístu odpovídá hodnotě  $l = 0$ ). Výraz  $\varrho(L - l)$  tedy vyjadřuje hmotnost vody, která se nachází v trubici. Pro zjištění závislosti  $v = v(l)$  trochu rozebereme vzájemný vztah mezi  $a(l)$  a  $v(l)$ . Za tímto účelem na chvíli předpokládejme, že závislost  $v(l)$  známe. Jaký význam má derivace rychlosti podle polohy pístu? Říká, jak se změní rychlost pístu, když se píst posune o diferenciální dílek  $dl$ . Ten je však tak malý, že můžeme předpokládat, že rychlost vzrostla až na jeho konci a po celém tomto diferenciálně dlouhém úseku byla konstantní. My tudíž dokážeme zjistit, jak dlouho se po tomto úseku píst pohyboval. Takže vlastně máme informaci o tom, jak se změnila rychlost za daný čas! To je velice příjemné zjištění, jelikož teď máme cestu, jak přecházet mezi veličinami  $a(l)$  a  $v(l)$ . Naši úvahu si zapíšeme do rovnice

$$v \frac{dv}{dl} = a,$$

která se řeší tzv. separací proměnných. Rovnici převedu do následujícího tvaru

$$\int_0^{v_1} v dv = \int_0^{L_1} \frac{F}{\varrho(L-l)} dl.$$

který jsem dostal z předchozí rovnice „násobením“  $dl$ , dosazením za  $a(l)$  a působením určitého integrálu v mezích od nulové rychlosti po hledanou na levé straně, a od nulové polohy pístu do poloviny délky trubice na straně pravé. Poté co integrály spočteme, vychází

$$\frac{1}{2}v_1^2 = \frac{F}{\varrho} \ln \frac{L}{L-L_1}.$$

Kam když dosadíme ze zadání  $L = 2L_1$  a  $\varrho = \pi d^2 \varrho_{\text{voda}}/4$  dostáváme

$$v_1 = \sqrt{\frac{8F}{\pi d^2 \varrho_{\text{voda}}} \ln 2}$$

$$v_1 \approx 14,0 \text{ m/s}.$$

Ve chvíli, kdy bude píst uprostřed trubice, bude voda vytlačována rychlostí asi  $14,0 \text{ m}\cdot\text{s}^{-1}$ .

**Jiří Nárožný**  
nahry@fykos.cz



## Úloha M.1 ... zdeformovaný kosmonaut

Kosmická loď startuje svisle vzhůru z povrchu Měsíce, kde je tíhové zrychlení  $g_m = 1,6 \text{ m}\cdot\text{s}^{-2}$ . Loď startuje se zrychlením o velikosti  $a = 1,0 \text{ m}\cdot\text{s}^{-2}$  vzhledem k povrchu Měsíce. Jakou silou působí sedadlo lodí na astronauta, na kterého působí na Zemi tíhová síla o velikosti 735 N?

*Pikoš letí do vesmíru.*

Ak na Zemi pôsobí na astronauta o hmotnosti  $m$  sila  $F$ , je rovná

$$F = mg_z,$$

kde  $g_z$  je gravitačné zrýchlenie na Zemi. Pri zrýchľovaní rakety tlačí do sedadla aj zrýchlenie  $g_m$ , aj zrýchlenie  $a$  (spomente si na poslednú jazdu výťahom hore), takže aby astronaut nezrýchľoval oproti rakete smerom dole zrýchlením  $a + g_m$ , musí naň sedadlo pôsobiť silou

$$F_s = m(a + g_m) = \frac{a + g_m}{g_z} F \approx 195 \text{ N}.$$

**Ján Pulmann**  
janci@fykos.cz

## Úloha M.2 ... přetahovaná

Mezi obvyklou zábavu dětí nepochybně patří přetahovat se o lano. Jedno takové si Jeníček, Mařenka a Karel našli a začali se přetahovat. O jakou délku se lano prodloužilo, jestliže za jeden konec lana táhla Mařenka silou 500 N, za druhý konec Jeníček silou 200 N a uprostřed mu pomáhal Karel silou 300 N? Tuhost lana je 15 kN/m a jeho původní délka byla 2 m. Očekávaná jednotka hledané veličiny je centimetr.

*Náry natahuje Karla.*

K vyřešení úlohy je asi nejdůležitější zjištění, že tuhost není vlastnost materiálu, ale zkoumaného předmětu. Platí, že s lineárně rostoucí délkou se tuhost lineárně zmenšuje. Při působení síly o neměnné velikosti je i napětí podél lana stejné, nehlédě na jeho velikost. Z Hookeova zákona ale plyne, že relativní prodloužení se tedy musí zachovávat taky. A tedy s lineárně rostoucí délkou roste lineárně i prodloužení. A protože je síla konstantní, tak z definice tuhosti vyvodíme, že se musí lineárně zmenšovat. Tento poznatek rovnou zakomponujeme do definičního vztahu pro tuhost, kterým spočteme výsledné prodloužení. Celkové prodloužení lana je zřejmě součet prodloužení části lana mezi Jeníčkem a Karlem a části mezi Karlem a Mařenkou. Neboli

$$\frac{F_1 x}{kl} + \frac{(F_1 + F_2)(l - x)}{kl} = \Delta l_1 + \Delta l_2 = \Delta l,$$

kde  $F_1$  je síla vyvíjená Jeníčkem a  $F_2$  Karlem,  $x$  je vzdálenost chlapců. Lano se prodlouží asi o 2,3 cm.

**Jiří Nárožný**  
nahry@fykos.cz

### Úloha M.3 ... cyklistův problém

Máme dvě sousá kola, která se okolo své osy otáčejí v navzájem opačných směrech. První kolo úhlovou rychlostí 2 rad/s, druhé 3 rad/s. Na první kolo připevníme korálek do vzdálenosti 15 cm od osy otáčení. Na druhé připevníme do vzdálenosti 6 cm od osy otáčení malou kameru A. Druhou kameru B umístíme nehybně do osy otáčení. Záznamy obou kamer jsou periodické (z obrazu kamery A, resp. B nás zajímá pouze korálek, resp. kamera a korálek). Určete poměr periody záznamu z kamery A ku záznamu z B. *Noční brainstorm na námět Náryho.*

Ve vztažné soustavě spojené se druhým kolem pozorujeme druhé kolo rotuje úhlovou rychlostí  $\omega_1 + \omega_2$ . Tedy perioda je  $T_A = 2\pi/(\omega_1 + \omega_2)$ .

Pro periodicitu označme  $\varphi_1, \varphi_2$  úhly natočení prvního a druhého kola. Chceme-li znát nejmenší periodu  $T_B$ , obě kola se musí otočit o celočíselný počet otáček.

$$\omega_1 T_B = N_1 2\pi,$$

$$\omega_2 T_B = N_2 2\pi,$$

kde  $N_1, N_2 \in \mathbb{Z}$  jsou nejmenší možná. Vyjádříme z obou rovnic  $T_B$  a srovnáme tato vyjádření

$$\frac{N_1}{\omega_1} = \frac{N_2}{\omega_2} \Rightarrow N_1 \omega_2 = N_2 \omega_1.$$

Za zadaných hodnot a celočíselné podmínky vyjde  $N_1 = 2, N_2 = 3$ , tedy  $T_B = 2\pi$ .

Dotazovaný poměr pak vyjde  $T_A/T_B = 1/5$ .

*Michal Koutný*  
michal@fykos.cz

*Lukáš Ledvina*  
lukasl@fykos.cz

*Jiří Nárožný*  
nahry@fykos.cz

### Úloha M.4 ... pomeranče

Mějme polokouli s poloměrem  $R = 1$  m a hmotností  $m = 0,1$  kg. Spočítejte její moment setrvačnosti okolo osy, která je rovnoběžná s rovinou řezu původní koule a prochází těžištěm.

*Jančí měl chuť na mnoho ovoce.*

Pretože počítame presne polovicu pôvodnej gule, je moment zotrvačnosti polgule polovica hodnoty momentu zotrvačnosti pôvodnej gule. Pre moment zotrvačnosti s hmotnosťou pôvodnej gule by sme dostali

$$J = \frac{1}{5} m_g R^2.$$

Vieme ale, že hmotnosť polgule je polovica hmotnosti gule  $m_g = 2m$ . Moment zotrvačnosti polgule okolo osi prechádzajúcej stredom pôvodnej gule je teda.

$$I = \frac{2}{5} m R^2.$$

Ak nie ste presvedčení týmto argumentom, predstavte si polgulu zloženú z dvoch štvrtgúlí, a jednu z nich preklopte.

Vzdialenosť ťažiska od stredu polgule je, ako je vhodné si pamätať,  $3/8R$ , teda použitím Steinerovej vety

$$J_T = J - m \left( \frac{3}{8} R \right)^2 = \frac{83}{320} m R^2.$$

Toto je naozaj nevábný zlomok, výsledok v jednotkách SI je

$$J \approx 0,026 \text{ kg}\cdot\text{m}^2.$$

*Ján Pulmann*  
janci@fykos.cz

**Úloha E.1 ... chytne vás to?**

Určete v milihenry indukčnost vzdušné cívky o  $n = 1000$  závitů dlouhé  $l = 1$  m, která má průřez  $S = 0,001$  m<sup>2</sup>.

*f(Aleš) e v jednom snu honily místo dívek cívky.*

Vyjde z vztahů pro magnetický tok

$$\Phi = n\mathbf{B} \cdot \mathbf{S},$$

$$\Phi = LI,$$

kde  $\mathbf{B}$  je magnetická indukce daná vztahem pro jeden závit

$$B = \mu_0 \frac{n}{l} I.$$

Pro hledanou indukčnost pak dostaneme

$$L = \frac{\Phi}{I} = \frac{BSn}{I} = \mu_0 \frac{n^2}{l} S.$$

Číselně vychází  $L \approx 1,26$  mH.

*Aleš Flandera*

flandera.ales@fykos.cz

**Úloha E.2 ... to je dřina**

Otočný vzduchový kondenzátor má minimální kapacitu  $C_0 = 10$  pF a maximální  $C_m = 10^3$  pF. Jakou práci v milijoulech vykonáme, pokud byl při kapacitě  $C_m$  nabit napětím  $U = 1$  kV a my změním otočením desky jeho kapacitu na  $C_0$  poté, co jej od zdroje odpojíme?

*f(Aleš) pracoval.*

Při otáčení deskou se bude vzhledem k odpojení zdroje zachovávat náboj  $Q$  na deskách. Energie kondenzátoru je dána rovnicí

$$E = \frac{Q^2}{2C}.$$

Proto bude vykonaná práce určena jako

$$W = \Delta E = \frac{1}{2} Q^2 \left( \frac{1}{C_0} - \frac{1}{C_m} \right).$$

Náboj si vyjádříme z rovnice

$$Q = C_m U$$

a dostaneme

$$W = \Delta E = \frac{1}{2} C_m^2 U^2 \left( \frac{1}{C_0} - \frac{1}{C_m} \right).$$

Číselně vychází  $U \approx 49,5$  mJ.

*Aleš Flandera*

flandera.ales@fykos.cz

### Úloha E.3 ... nábojový trojúhelník

Mějme kladný náboj  $Q_0$  ve středu kružnice a tři záporné náboje na obvodu velikosti  $Q$  rozmístěné do rovnostranného trojúhelníka. Jaký musí být poměr velikostí  $|Q|/|Q_0|$ , aby byly síly působící na náboje  $Q$  nulové?  
*f(Aleš) se učí na zkoušku.*

Na každý z nábojů  $Q$  bude působit odpudivá síla  $F_o$  od dvou zbývajících nábojů  $Q$  a přitažlivá síla  $F_p$  od náboje  $Q_0$

$$F_p = k \frac{QQ_0}{r^2}.$$

Síla od jednoho z nábojů  $Q$  je

$$F_{o1} = k \frac{Q^2}{3r^2},$$

příspěvek od obou nábojů pak bude

$$F_o = 2F_{o1} \cos\left(\frac{\pi}{6}\right) = 2F_{o1} \frac{\sqrt{3}}{2}.$$

Porovnáním  $F_p$  a  $F_o$ , které se musí rovnat dostaneme

$$\frac{|F_o|}{|F_p|} = 1,$$

a proto

$$\frac{|Q|}{|Q_0|} = \sqrt{3}.$$

*Aleš Flandera*

flandera.ales@fykos.cz

### Úloha E.4 ... spacExpres

Ve vesmírném vakuu byly zřízeny vodivé kolejnice, po kterých se pohybuje spacExpres rychlostí 600 km/h, který stejně jako klasický vlak vytvoří mezi kolejnicemi vodivé spojení. Koleje jsou od sebe vzdáleny 1,2 m. Jakou velikost napětí v milivoltech naměří astronaut mezi kolejnicemi, když je intenzita magnetického pole kolmá na plochu vytyčenou kolejnicemi a má velikost 0,5 Oe (Oersted)?  
*f(Aleš), jak jinak, učí se.*

Vyjdeme ze vztahu

$$U = -\frac{d\Phi}{dt},$$

který vyjadřuje, že indukované napětí je dáno jako změna magnetického toku za čas a má směr působící proti změně. Pro magnetický tok platí

$$\Phi = \mathbf{B} \cdot \mathbf{S},$$

kde  $\mathbf{B}$  je magnetická indukce, kterou určíme ze vztahu platného ve vakuu

$$\mathbf{B} = \mu_0 \mathbf{H},$$

ve kterém je  $\mathbf{H}$  intenzita magnetického pole.  $\mathbf{S}$  představuje směrově určenou plochu. Velikost její změny za jednotku času určíme jako

$$dS = lvdt,$$

kde  $l$  představuje rozchod kolejí,  $v$  je rychlost vlaku a  $dt$  představuje změnu času.

Celkově dostáváme

$$|U| = \mu_0 Hlv.$$

Číselně tedy máme  $|U| = 10 \text{ mV}$ .

*Aleš Flandera*

flandera.ales@fykos.cz

## Úloha X.1 . . . urychlovač jídla

Vesmírným cestovatelům se pokazila chladnička a hrozí jim smrt hladem. Urychlit celou loď na relativistickou rychlost by nezvládli, a tak se rozhodli urychlit zásoby jídla. Vně chladničky se jídlo pokazí za čas  $t$  a v ní za  $10t$ . Pohyb jídla považujte za rovnoměrné obíhání okolo lodě ve vzdálenosti  $R = 1000$  km. S jakou uhlovou rychlostí z pohledu lodě musí jídlo obíhat, aby vydrželo dobu  $10t$  (z jejich pohledu)? Rychlost samotné lodě neuvažujte. Hmotnost jídla je malá a hmotnost lodě je řádově vyšší. Rychlost světla použijte  $c = 299\,792\,458$  m/s. Výsledek uveďte s přesností na dvě desetinná místa (v radiánech za sekundu). *Dávid chce být připraven.*

Z uhla pohledu pozorovatelů na lodi, plynie čas telesa orbitujícího okolo nich rovnomernou rýchlostou  $v$  pomalšie  $\gamma$ -krát, pričom platí

$$\gamma = \frac{1}{\sqrt{1 - \frac{v^2}{c^2}}},$$

kde  $c$  je rýchlost svetla. Teda má platit, že  $\gamma$  je rovné 10. Z toho dostaneme pre rýchlost

$$v = c\sqrt{0,99}.$$

Pre uhlovú rýchlost

$$\omega = \frac{c}{R}\sqrt{0,99} \approx 298,29 \text{ rad/s}.$$

*Dávid Hvizdoš*  
david@fykos.cz

## Úloha X.2 . . . frnk

Atomem vodíku v základním stavu byl pohlčen foton o energii  $E = 15,5$  eV. Tento proces způsobil ionizaci elektronu. Jakou rychlostí elektron vyletí z atomu?

*f(Aleš) cvrnkal kuličky.*

Energie první energetické hladiny je  $E_1 = -13,6$  eV. Odtud plyne, že vylétávající elektron bude mít energii

$$\Delta E = E_1 + E = 1,9 \text{ eV} = 3,04 \cdot 10^{-19} \text{ J}.$$

Ze známého vzorce pro kinetickou energii

$$\Delta E = \frac{1}{2} m_e v_e^2$$

vyjádříme rychlost

$$v_e = \sqrt{\frac{2\Delta E}{m_e}} \approx 8,18 \cdot 10^5 \text{ m}\cdot\text{s}^{-1}.$$

*Aleš Flandera*  
flandera.ales@fykos.cz

### Úloha X.3 ... tvrdý úder

Zjistěte, jakou rychlostí se vzhledem k pozorovateli na Zemi bude pohybovat náboj plazmové pistole, který vystřelíme z kosmické lodi proti Zemi, když víte, že vzhledem k soustavě spojené s raketou se náboj pohybuje rychlostí  $0,4c$  a také, že vzhledem k Zemi se raketa vzdaluje rychlostí  $0,4c$ . Písmeno  $c$  označuje rychlost světla. Výsledek uveďte v km/s.

*Náry má militantní náladu.*

Prvně je třeba uvědomit si, že se Země vzdaluje od rakety stejně rychle, jako raketa od Země. V soustavě spojené s lodí můžeme tedy prohlásit, že se Země vzdaluje stejně rychle, jako vystřelený náboj. To je velmi užitečný fakt, jelikož se při přechodu mezi soustavami rovnosti rychlostí zachovávají (dva vektory rychlosti, jež jsou stejné v jedné soustavě, jsou stejné ve všech). Když se na celou situaci podíváme ze soustavy spojené se Zemí, dojdeme z výše uvedeného důvodu k závěru, že se náboj pohybuje stejně rychle jako naše Země. Ale vzhledem k soustavě spojené se Zemí je rychlost pohybu Země nulová, proto je i rychlost náboje vzhledem k Zemi nulová.

**Jiří Nárožný**  
nahry@fykos.cz

### Úloha X.4 ... zpocený fyzik

Profesor fyziky tráví celý den intenzivní prací v suché laboratoři (i v ní nocuje). Denně vypotí  $V_d = 8640$  ml vody, která se okamžitě vypařuje do prostředí, přičemž desetinu potřebné tepelné energie odebere z těla profesora. Kolik kalorií energie za sekundu ztratí tento fyzik kvůli neochotě používat antiperspirant (přesnost na desetiny)? (Použijte  $1 \text{ J} = 0,24 \text{ cal}$ .)

*Dávid sa teší na budúcnosť.*

Skupenské teplo odparovania vody je približne  $L \approx 2260 \text{ kJ} \cdot \text{kg}^{-1}$  a hustota vody pri izbovej teplote okolo  $\rho \approx 998 \text{ kg} \cdot \text{m}^{-3}$ . Za sekundu vypotí fyzik objem  $V_s = V_d / (60^2 \cdot 24) = 0,1 \text{ ml}$  vody. Výkon, ktorý odovzdáva vypařující sa vode je teda

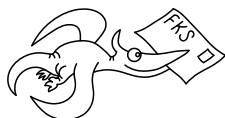
$$P = \frac{V_s \rho L}{10} \approx 22,6 \text{ W},$$

čo nám po prenásobení koeficientom 0,24 dá

$$P' \approx 5,4 \text{ cal} \cdot \text{s}^{-1}.$$

**Dávid Hvizdoš**  
david@fykos.cz





**FYKOS**

**UK v Praze, Matematicko-fyzikální fakulta**


**Ústav teoretické fyziky**

**V Holešovičkách 2**

**180 00 Praha 8**

www: <http://fykos.cz>

e-mail: [fykos@fykos.cz](mailto:fykos@fykos.cz)

FYKOS je také na Facebooku 

<http://www.facebook.com/Fykos>

---

Fyzikální korespondenční seminář je organizován studenty UK MFF. Je zastřešen Oddělením pro vnější vztahy a propagaci UK MFF a podporován Ústavem teoretické fyziky UK MFF, jeho zaměstnanci a Jednotou českých matematiků a fyziků.

Toto dílo je šířeno pod licencí Creative Commons Attribution-Share Alike 3.0 Unported. Pro zobrazení kopie této licence, navštivte <http://creativecommons.org/licenses/by-sa/3.0/>.